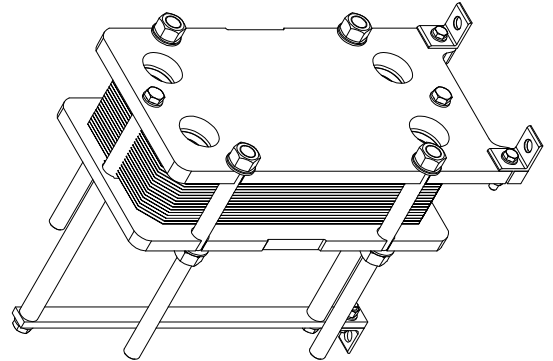
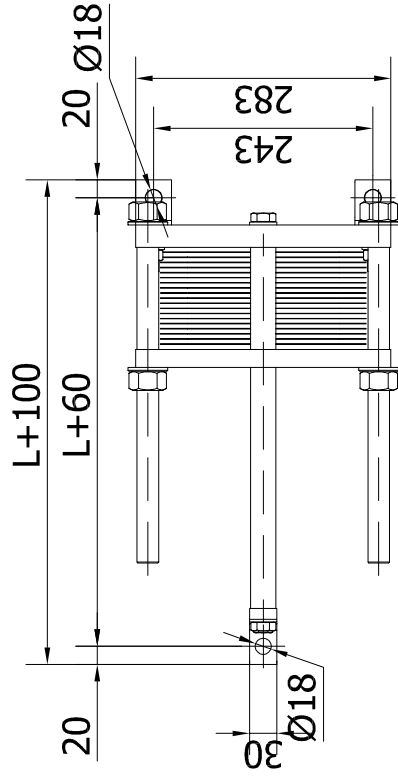
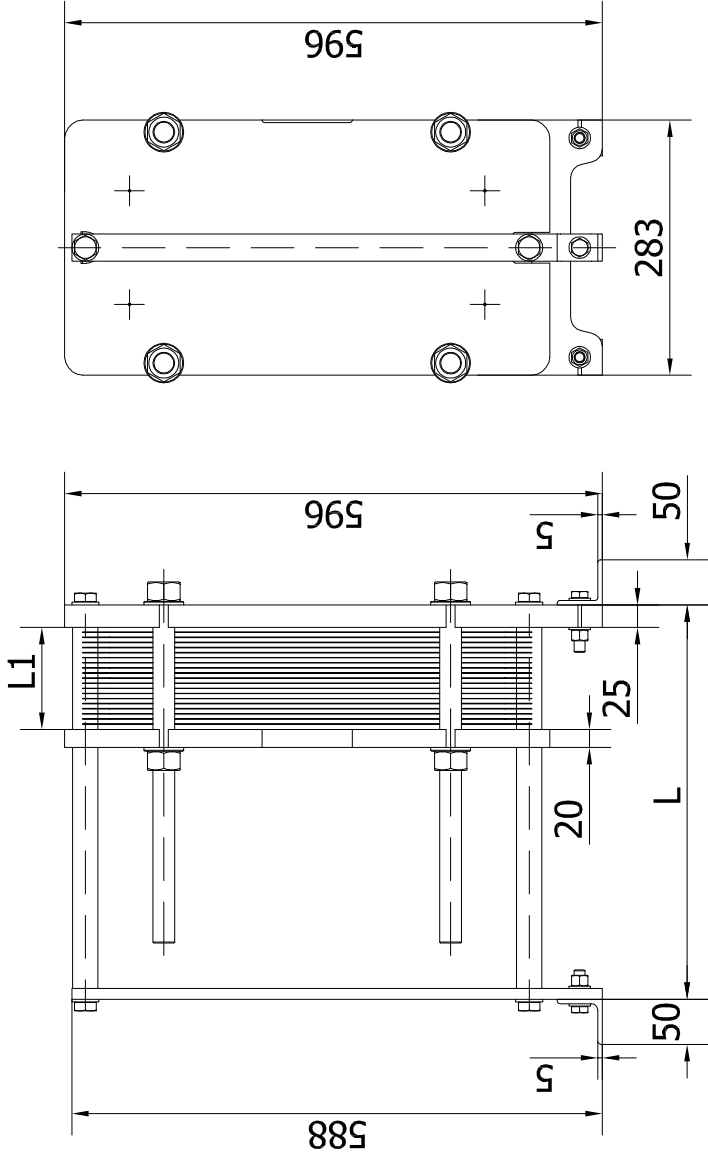
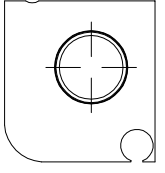


F1-F4
2" NPT
ISO7-R2/BSP



POZYCJA	JAKOŚĆ	OPIS	WYMIARY	MATERIAL	UWAGI	CERT.

Wymiary bez tolerancji:	Zaprojektowano przez: newHEAT	Zaakceptowane przez: newHEAT	Numer rewizji: 0	Tekst rewizji:
ISO 2768-m	newHEAT			
ISO projekcion				



Opis:
HT20-T16
400-600 MM

Zrealizowano: Nr. rysunku: HT20-T16 L400-600
Data rewizji: 2018
newHEAT
Aukusz 1 / 1

04-275 Waszawa
ul. Chłopickiego 50
NIP 524-287-34-21