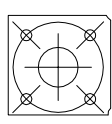
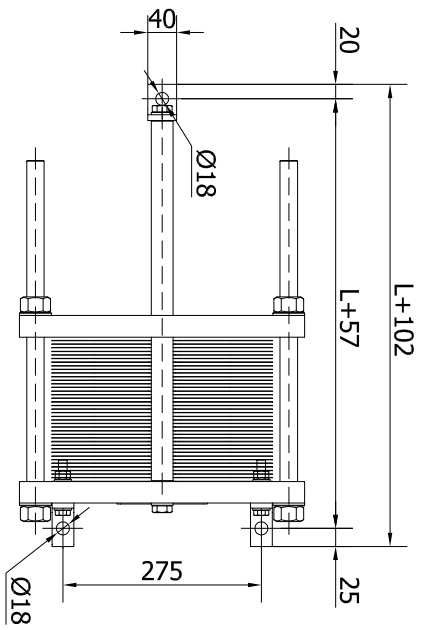
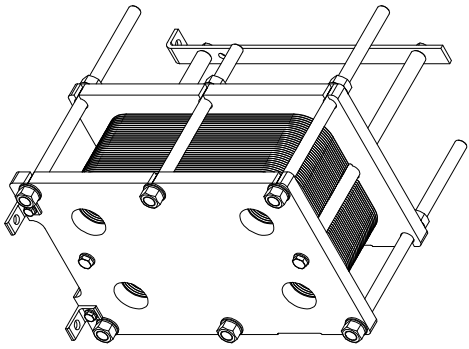


F1-F4 & B1-B4  
 DN65 DIN2632/2633  
 2.5" ANSI CLASS150  
 CLADDED OR  
 RUBBERLINED



F1-F4  
 DN65 DIN2632/2633  
 2.5" ANSI CLASS 150  
 UNCLADDED



Wymiary bez tolerancji: <b>ISO 2768-m</b>		Zaprojektowano przez: <b>newHEAT</b>		Zaakceptowane przez: <b>newHEAT</b>		Numer rewizji: <b>0</b>		Tekst rewizji:	
ISO projekcion		POZYCJA JAKOŚĆ		OPIS		WYMIARY		MATERIAŁ	
04-275 Waszawa ul. Chłopskiego 50 NIP 524-287-34-21		<b>newHEAT</b>		Opis: <b>HT30-G16</b> <b>400-1000 MM</b>		Data rewizji: 2018		Zewidowano: newHEAT	
Nr rysunku: <b>HT30-G16 L400-1000</b>		Uwagi		Arkusze		1 / 1			