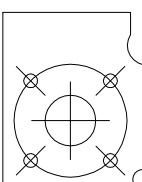
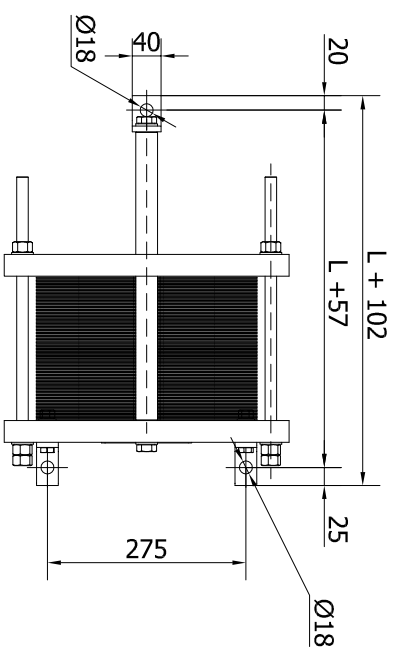
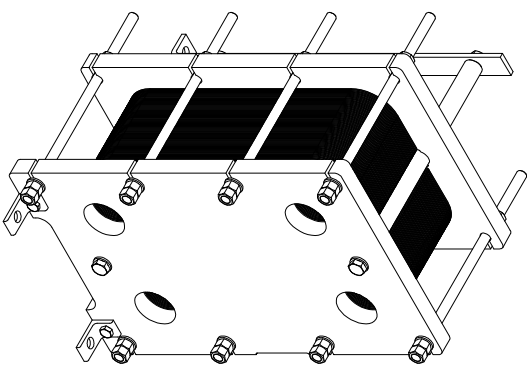


F1-F4 AND B1-B4
 DN65 DIN2632/2633
 2.5" ANSI CLASS150
 CLADDED OR RUBBERLINED



F1-F4
 DN65 DIN2632/2633
 2.5" ANSI CLASS150
 UNCLADDED



Wymiary bez tolerancji: ISO 2768-m		Zaprojektowano przez: newHEAT		Zaakceptowane przez: newHEAT		Numer rewizji: 0		Tekst rewizji:	
ISO projekcja		newHEAT		newHEAT		Opis: HT30-G10 400-1000 MM		Data rewizji: 2018	
		04-275 Waszawa ul. Chłopskiego 50 NIP 524-287-34-21		POZYCJA JAKOŚĆ OPIS WYMIARY MATERIAŁ UWAGI CERT.		Zrevidowano: Nr rysunku: newHEAT HT30-G10 L400-1000		Arkusz 1 / 1	
<h1 style="color: red;">newHEAT</h1>									